

Air-X Land / Air-X Marine

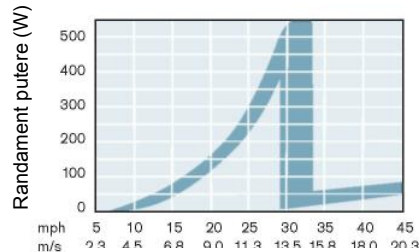
Specificații tehnice

Diametrul rotorului	46 inci (1,15 m)
Greutatea	13 livre (5,85 kg)
Dimensiuni de livrare	27 x 15 x 9" (686 x 38 x 228 mm) 17 livre (7,7 kg)
Montaj	format 1.5" conducte 40 (1,9" OD, 48 mm)
Viteza eoliană de pornire	8 mph (3,58 m/s)
Tensiunea	12, 24, 48 Vc.c.
Putere nominală	400 W la 28 mph (12,5 m/s)
Controlerul turbinei	Regulator intern inteligent pe bază de microprocesor, cu monitorizarea vârfului de putere
Corpul	Aluminiu turnat (AirX Marin este acoperit cu pudră, pentru protecția la coroziune)
Pale	(3) Compus de fibră de carton
Protecția la supravitează	Comandă electronică a momentului
KWh-oră pe lună	38 kWh/lună @12 mph (5,4 m/s)
Viteza eoliană de menținere	110 mph (49,2 m/s)
Garanția	2 ani

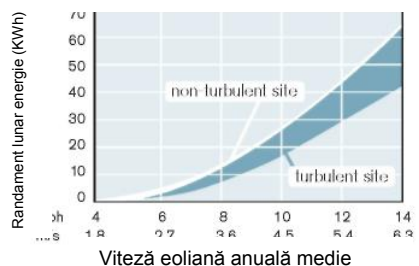


MADE IN THE USA

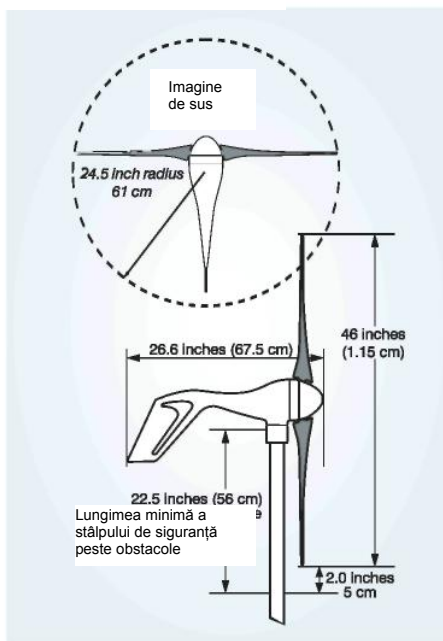
Curbe de performanță



Viteza eoliană instantanee



Raza de acțiune



0088 REV C 11-0